

DURREX®



NINGBO DURREX PUMPS CO.,LTD.
Add: No.118,Qishan Rd,Yinzhou Economic
Development Zone, Ningbo,China
Эксклюзивный поставщик в России:
ООО "ФРИСТАМ-Пумпен"
e-mail: info@fristam.ru
Авалишвили Илларион +79161122087
Авалишвили Михаил +79104341430



DURREX PUMPS CO.,LTD.

Профиль компании

Насосы DURREX — национальное высокотехнологичное предприятие, прошедшее сертификацию FDA, 3A, CE и ISO9001:2008. Специализируется на исследованиях и разработках и производит три серии продуктов в области перекачивания жидкости: роторно-лопастной насос, гомогенизирующий и эмульгирующий насос и многотрубный гомогенизатор+установка. Продукция хорошо продается в 30 странах мира.

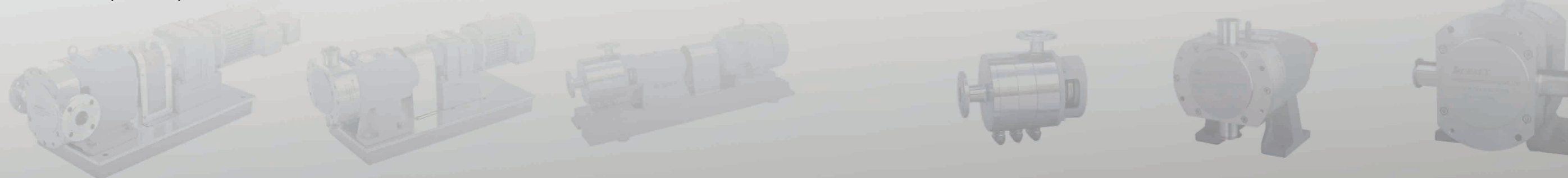
DURREX обладает мощными научно-исследовательскими технологиями и передовым производственным оборудованием, а также передовыми технологиями в области перекачки жидкостей, приготовления смесей и эмульгирования, что позволяет поставлять передовые продукты на мировой рынок. DURREX - хорошо известный поставщик, у которого отличная команда продаж по всему миру. Инженеры по продажам DURREX могут помочь клиентам в составлении техзадания по перекачиванию, смешиванию и гомогенизации, которые требуются в технологическом процессе. Предпродажное и послепродажное обслуживание всегда занимало доминирующее положение на предприятии. Основные продукты серии DURREX: роторно-лопастной насос, гомогенизатор и эмульгирующий насос, многотрубный гомогенизирующий насос и гомогенизирующая установка, специальный насос для нефтепромыслов и защиты окружающей среды и так далее.

Насосы DURREX широко используются в нефтехимии, нефтеперерабатывающей химии, бытовой химии, производстве химических волокон, пищевой промышленности, фармацевтике, для производства пестицидов, удобрений, в производстве бумаги, смол, охране окружающей среды, металлургии и других отраслях промышленности.

Каталог

01–02	Знакомство с предприятием
03–09	Роторно-лопастные (кулачковые) насосы
09	Инструкция по подбору кулачковых насосов
10	Гомогенизирующие/эмульгирующие насосы, смешивающие насосы
11–12	DHX1 гомогенизирующий и эмульгирующий насос
13–14	DHX3 гомогенизирующий и эмульгирующий насос
15–16	DHB гомогенизирующий и эмульгирующий насос
17–18	DHG насос с регулируемым зазором для измельчения
19–20	DHC многотрубный гомогенизирующий насос и установка
21	Рабочие процедуры
22	Инструкция по подбору гомогенизирующих насосов

Примечание: есть еще одна брошюра, посвященная специальным насосам для нефтяных месторождений и защите окружающей среды.



Наши сертификаты



Patent certificate



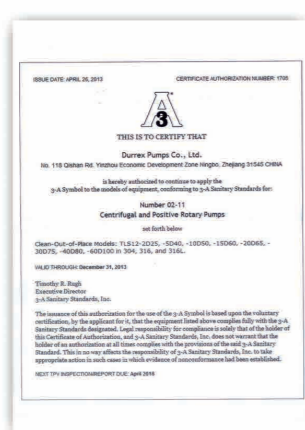
Patent certificate



Patent certificate



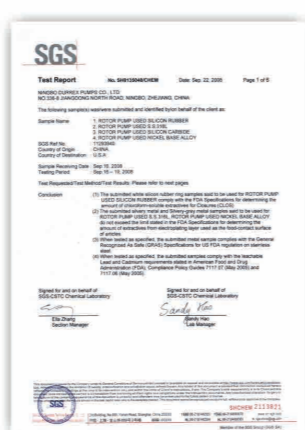
ISO 9001:2008 Authentication



3A Authentication



CE Authentication



FDA Authentication

Офисное здание, цех сборки

Для обеспечения точности изготовления продукции основные детали лопастного насоса обрабатываются в горизонтальном или вертикальном центре обработки. Каждый насос перед поступлением на рынок проходит проверку качества и эксплуатационные испытания.



Роторно-лопастной насос

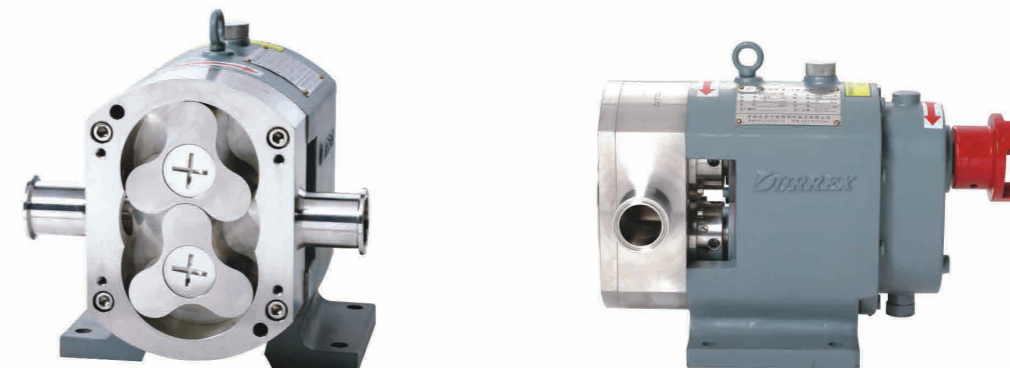


Описание продукта

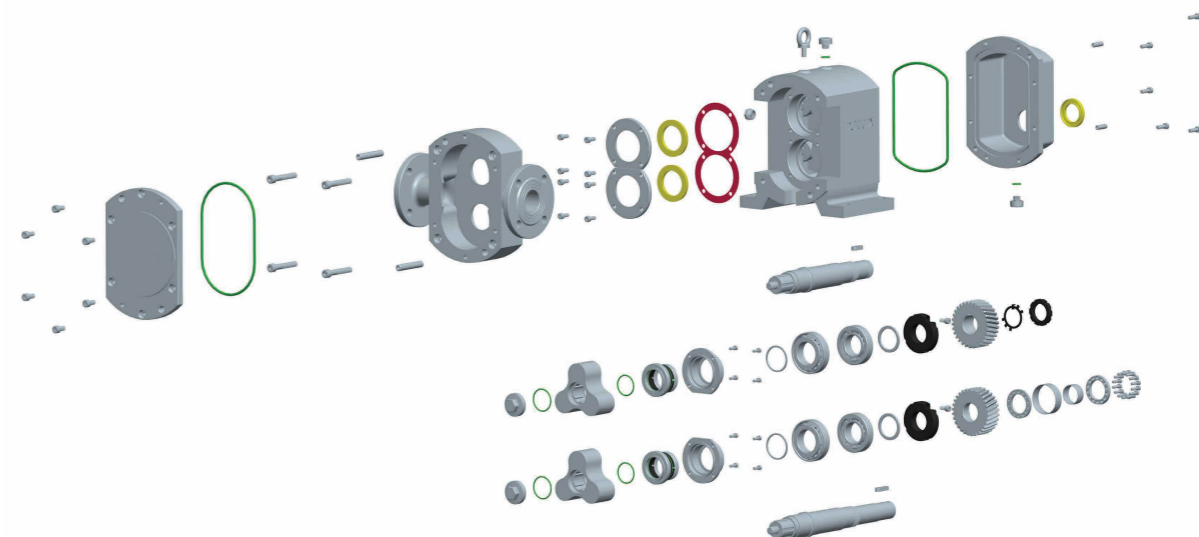
Роторно-лопастной насос DURREX - это объемный насос, разработанный после десятилетий исследований и проектирования. Технология изготовления и точность достигли передового мирового уровня.

Стандарт производства роторно-лопастных насосов подразделяется на: пищевые, химические, обычные, для нефтяных месторождений и специального типа. Основные части и уплотнительные устройства изделий изготавливаются из различных материалов в соответствии с различными свойствами материала, чтобы соответствовать требованиям различных сред и рабочих процедур. Существует 12 разновидностей роторов DURREX, которые могут устанавливаться взаимозаменяемо в одном и том же насосе.

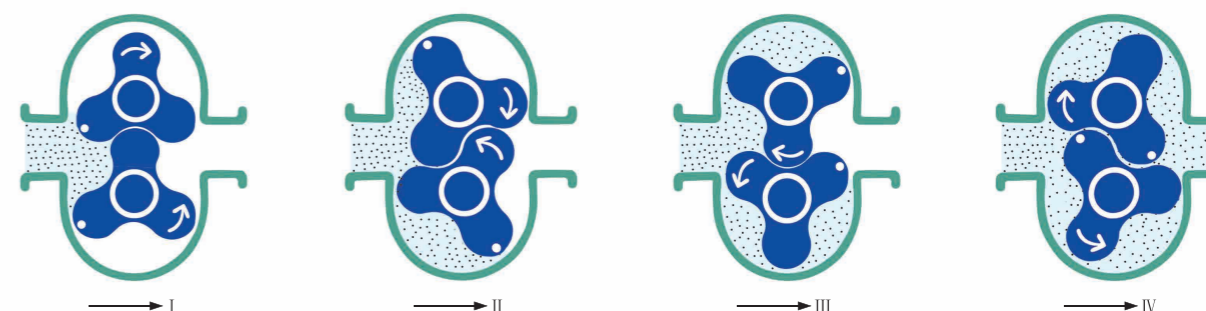
Конструкция насоса с голым валом



Чертеж в разрезе



Симуляция перекачивания



Описание роторов



(1) одинарный ротор: используется для транспортировки среды с небольшим количеством крупных зерен, поскольку это рабочее колесо щадяще перекачивает зерна. Недостаток - высокий импульс, низкое давление, малая мощность, поэтому используется редко.



(2) двухлопастной ротор: используется для транспортировки среды со средними или мелкими зернами, с низкой степенью повреждения и низким импульсом, производительность меньше, чем у трехлопастного.



(3) трехлопастной ротор: это стандартный тип, производительность выше, чем у всех других роторов, производительность лучше, чем у вышеуказанных роторов, но у него есть вероятность повреждения зерновой среды



(4) мульти-лепестковый ротор: когда количество лепестков превышает три, производительность будет уменьшаться с увеличением количества лепестков. Мульти-ротор обладает высокой стабильностью при использовании, но легко повреждает зерновую среду.

Описание уплотнений

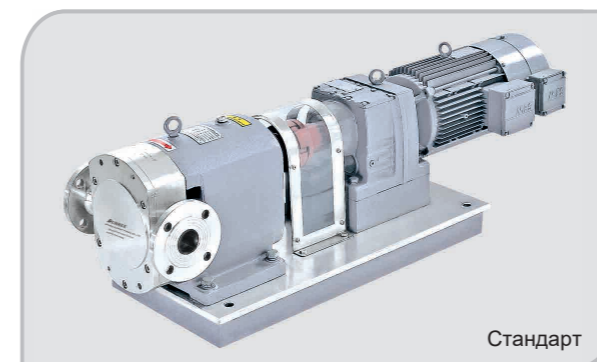


Механическое уплотнение
 Механическое уплотнение с водяным охлаждением
 Механическое уплотнение со смазкой маслом
 Материалы: карбид вольфрама, карбид кремния, графит и т.д.

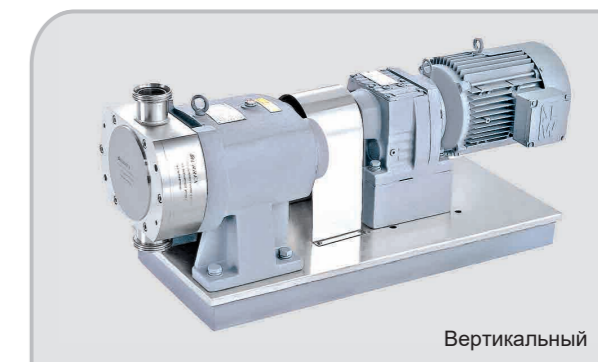


Стакан уплотнения
 Самосмазывающиеся материалы
 - PTFE

Типы исполнений насосов



Стандарт



Вертикальный



С гигиеническим предохранительным клапаном



С обогревательной рубашкой



Фармацевтический тип



С входом прямоугольного сечения



Мобильный тип



С частотным преобразователем

Характеристики продукта

- ⓐ Сохраняется зазор между роторами и между роторами и корпусом насоса, отсутствие трения, длительный срок службы.
- ⓐ Простая сборка и демонтаж, простота обслуживания и очистки, менее подверженные повреждению детали.
- ⓐ Высокая эффективность и энергосбережение, низкий уровень обратного оттока, надежная герметизация и низкий уровень шума.
- ⓐ Благодаря специальному материалу может использоваться для транспортировки твердых гранул, таких как осадок и сточные воды.
- ⓐ Способен перекачивать вязкий материал до 2 млн сР и пульпу с твердым объемом 60%.
- ⓐ Оснащенный частотным преобразователем, расход можно регулировать по желанию.
- ⓐ Фланцевое, винтовое или зажимное соединение может быть выбрано заказчиком.
- ⓐ Способен перекачивать смеси газа, жидкости и твердых материалов.
- ⓐ Насос с обогревательной и охлаждающей рубашкой имеет встроенную конструкцию с хорошей теплопроводностью.
- ⓐ Насосы подвижного типа могут использоваться для перекачивания законсервированной среды с вакуумом 0,08 Мпа.
- ⓐ По желанию заказчика на головке насоса могут быть установлены гигиенические предохранительные клапаны.

Применение

Бытовая химия:

AES, LAS, AOS, K12, глицерин, сорбитол, растворитель, гель для душа, крем для кожи, шампунь, моющая жидкость, зубная паста, гель для стирки, ПАВ и т.д.

Промышленная химия:

Красители, пигменты, все виды целлюлозы, химические добавки, клеи, силиконовое масло, коженное масло, различные коллоидные материалы и т.д.

Продукты питания и напитки:

Шоколад, сгущенное молоко, йогурт, мед, сироп, кисломолочные продукты, томатный сок, концентрированный сок, джем, мороженое, молоко, дрожжевой раствор, мясная суспензия, желе, приправы, рассол, соевый белок, готовые супы и т.д.

Производство бумаги:

Полиакриламид, карбонат кальция, крахмальная паста, карбоксикрахмальная паста, канифоль, канифольная проклейка, бумажная масса, наполнитель, добавка для повышения прочности в сухом состоянии, добавка для придания прочности во влажном состоянии, проклеивающая добавка, фильтрующая добавка, пеногаситель, химикаты для обработки воды и т. д.

Химическое волокно:

Пектиновая суспензия, ПВС, винилоновая суспензия, акриловая суспензия, аммиачная суспензия, полиэфирная суспензия, терилен, полипропиленовое волокно, вискоза, функциональное волокно и т. д..

Фармацевтика:

Мази, экстракты, медицинский латекс, паста для таблеток, сироп, медицинские изделия, лекарственные препараты и т.д.

Лакокрасочные материалы:

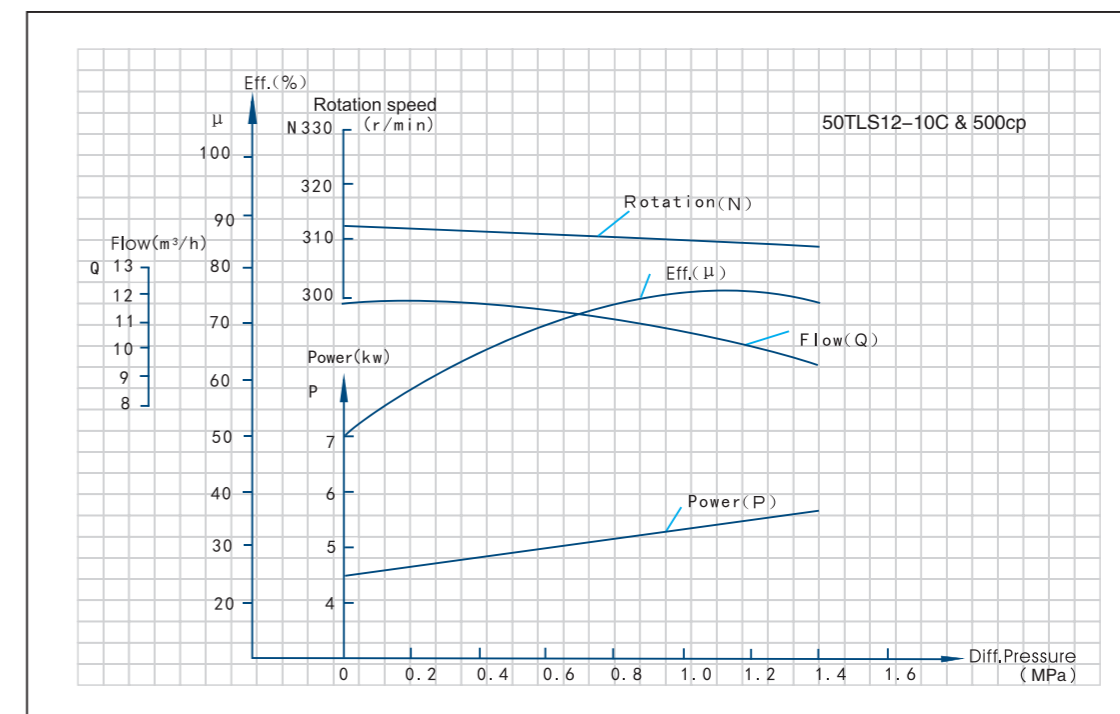
Краска, паста, типографская краска, изоляционная краска, смола, добавки и вспомогательные в-ва, органический растворитель.



Технические параметры

Type	Capacity (L/r)	Rotation speed (r/min)	Flow (m ³ /h)	pressure (MPa)	Power (kw)	Suction pressure (MPa)	Viscosity (cp)	Inlet&outlet DN(mm)
10TLS12-0.1C	0.01	10-720	0.1	0.1-1.2	0.12-1.1	0.08	1-1000000	10
15TLS12-0.5C	0.04	10-720	0.5	0.1-1.2	0.25-1.5	0.08	1-1000000	15
25TLS12-2C	0.15	10-720	2	0.1-1.2	0.25-2.2	0.08	1-1000000	25
40TLS12-5C	0.32	10-500	5	0.1-1.2	0.37-3	0.08	1-1000000	40
50TLS12-10C	0.65	10-500	10	0.1-1.2	1.5-7.5	0.08	1-1000000	50
60TLS12-15C	1.1	10-500	15	0.1-1.2	2.2-11	0.08	1-1000000	65
65TLS12-20C	1.74	10-500	20	0.1-1.2	2.2-15	0.08	1-1000000	65
75TLS12-30C	2.6	10-500	30	0.1-1.2	3-22	0.08	1-1000000	80
80TLS12-40C	3.65	10-500	40	0.1-1.2	4-30	0.08	1-1000000	100
100TLS12-60C	5.2	10-500	60	0.1-1.2	5.5-45	0.08	1-1000000	125
125TLS12-80C	6.8	10-500	80	0.1-1.2	7.5-55	0.08	1-1000000	125
140TLS12-120C	9.8	10-400	120	0.1-1.2	11-90	0.08	1-1000000	150
150TLS12-150C	12.8	10-400	150	0.1-1.2	15-160	0.08	1-1000000	150
200TLS12-200C	16	10-300	200	0.1-1.2	18.5-185	0.08	1-1000000	200

График производительности



Двухроторные лопастные насосы являются многофункциональными и двунаправленными объемными насосами. Они являются одними из лучших насосов для перекачки жидкости в мире. Они могут использоваться для перекачки всех видов жидкостей и являются идеальным выбором для насосов. Если вы хотите заказать наши двухроторные лопастные насосы, пожалуйста, заполните эту форму и отправьте ее в нашу компанию. Мы поможем вам сделать выбор и получить наилучшие технические характеристики.

Опросный лист для выбора лопастного насоса

Технические параметры

Продукт перекачивания:

Свойства продукта: коррозив токсичный гигиенич

Вязкость продукта: ср Тем-ра продукта: °C

Производительность: требуемая m³/h отклонение m³/h

Давление на выходе: требуемое Мра Мах Мра

Давление на входе: требуемое Мра Мах Мра

Требуемый напор: Мра

Степень вакуума: Мра

Рабочее состояние

Нужен обогрев или нет: Yes No

Рек-ции по уплотнению: Мех-кое уплотнение Набивное уплотнение

Настройки редуктора: зубчатый механическое изменение скорости
шківный изменение скорости с помощью ЧП

Взрывозащитное исп-ние:

Направление входа/выхода: Вход направление Выход направление

Диаметр входа/выхода: Вход диаметр Выход диаметр

Материал:

Способ подключения: Фланец резьба зажим

Установка: фиксиров подвижная

Рабочее состояние: непрерыв периодич

Другие особые требования: (Вольт/фаза/частота)

Durrex Pumps Co.,Ltd

Add: No.118, Qishan Rd, Yinzhou Economic Development Zone, Ningbo, China.

Эксклюзивный поставщик в России:

ООО "ФРИСТАМ-Пумпен"

e-mail: info@fristam.ru

Авалишвили Илларион +79161122087

Авалишвили Михаил +79104341430

Эмульгаторы и гомогенизаторы - Введение

Гомогенизационный эмульгирующий насос и смесительный насос - это многоцелевое оборудование для приготовления смесей и эмульсий с использованием передовых международных технологий. Его профессиональная техника и точность изготовления приближены к аналогичным продуктам международного уровня. Гомогенизаторы/эмульгаторы - это эффективное устройство для смешивания, диспергирования, дробления, растворения, рафинирования, гомогенизации, эмульгирования. Основными деталями являются статоры и роторы. Под действием центробежных сил и сил текучести, создаваемых быстрым вращением роторов, статоры воздействуют на материалы с большой силой сдвига, центробежного прессования, разрушения, трения о жидкость, турбулентной гомогенизации, и твердая, жидкая и летучая среда быстро очищается, гомогенизируется, дезагрегируется и эмульгируется. Повторение этого процесса может привести к получению стабильной и высококачественной продукции.

Эти насосы могут значительно упростить традиционные производственные процессы, повысить эффективность производства и качество выпускаемой продукции. Они широко используются в нефтехимии, нефтеперерабатывающей химии, бытовой химии, биологической фармацевтике, переработке пищевых продуктов, производстве бумаги, охране окружающей среды, производстве красок и так далее.

Применение

Бытовая химия:

Пигмент, краситель, вспомогательные вещества для пластмасс, вспомогательные вещества для текстиля, адгезивы, эмульсия смолы, термоплавкий клей, герметизирующий состав, клей, целлюлоза, поверхностно-активное вещество, диспергированный технический углерод, средство для защиты от склеивания, средство для удаления плесени, пеногаситель, фтористое чистящее средство, полирующее средство, вспомогательные вещества для кожи, пигментная паста, восковая эмульсия, бактерицид, коагулянт

Нефтехимия:

Смазка, эмульсия тяжелой нефти, эмульсия дизельного топлива, модифицированный асфальт, катализатор, восковая эмульсия и т.д.

Биология и фармацевтика:

Инъекции, антибиотики, медицинские эмульсии, медицинские пасты, товары для здоровья, эмульсии мини-капсул, разрушители клеток и т. д.

Краски и чернила:

Печатная краска, краска, эмульсионная краска, строительная краска, нанокраска, фотоотверждаемое покрытие, вспомогательные вещества, дисперсия технического углерода, печатная краска, глазурь, бентонит

Сельскохозяйственная химия:

Пестициды, гербициды, лекарственное масло, удобрение, адъювант к пестицидам и т.д.

Наноматериалы:

Диспергирование и дезагрегирование для нанометровой среды и т.д.

Пищевые продукты и напитки:

Сок, джем, мороженое, молочные продукты, пищевые добавки, чайный напиток, шоколад, кокосовое молоко, эссенция, молоко и т.д.

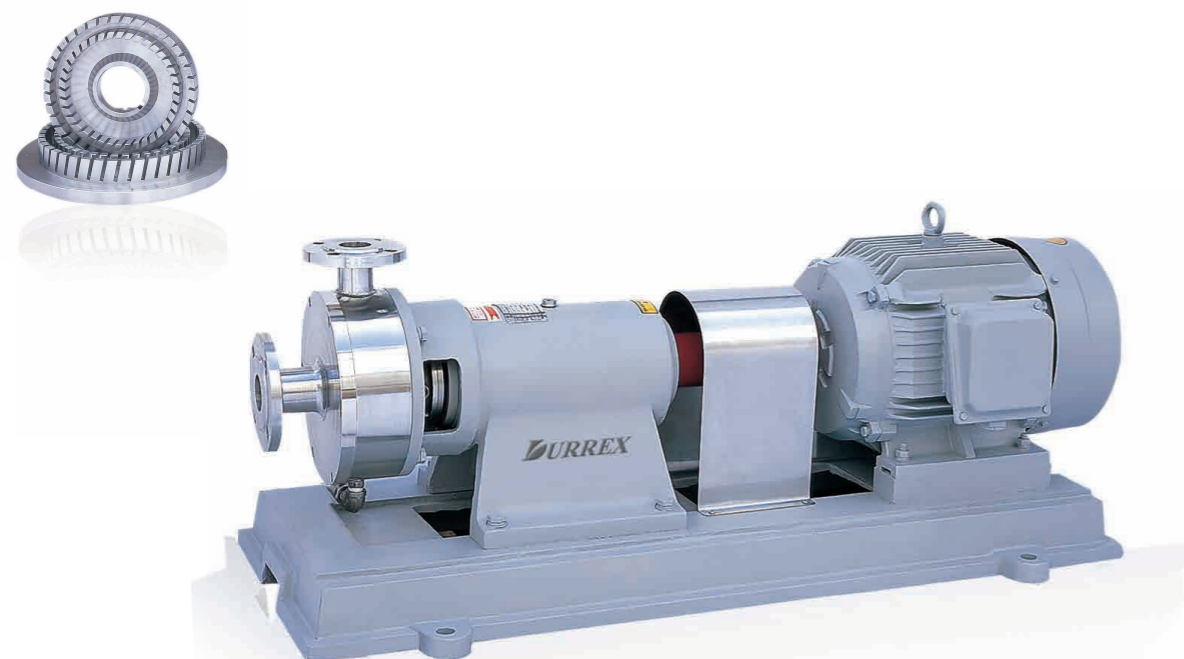
Потребительская химия:

Жидкое моющее средство, крем для кожи, паста для губ, пена для лица, эмульсия силиконового масла, бытовая эссенция, уход за кожей, косметика и т.д.

Производство бумаги:

Целлюлоза, наполнитель, средство для придания прочности в сухом состоянии, средство для придания прочности во влажном состоянии, проклеивающее средство, фильтрующее средство, вспенивающее средство, химикаты для очистки воды и так далее.

DHX1 Гомогенизирующий и эмульгирующий насос

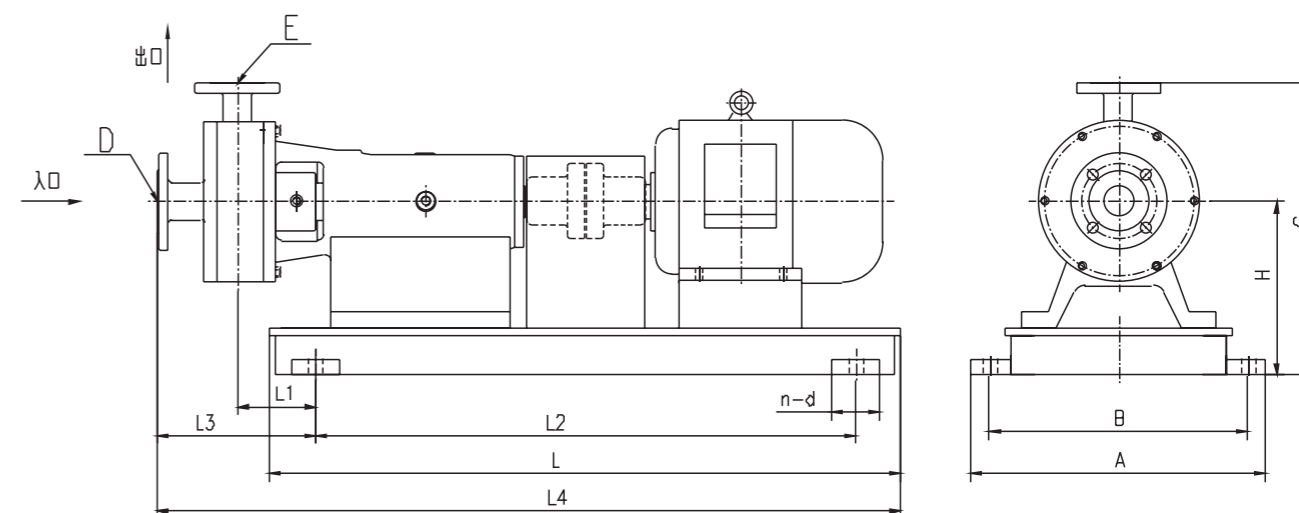


Профиль насоса

Насос для гомогенизации и эмульгирования DHX1 имеет набор двойных статоров и двойных роторов в насосной камере. Приводной вал роторов изготовлен из нержавеющей стали S.S.316, механическое уплотнение - двойное торцевое уплотнение с водяным охлаждением. Вал насоса опирается на корпус подшипника и соединен с двигателем через муфту. Принцип работы этого насоса заключается в "получении" неоднородной среды на входе, и выходе из выпускного отверстия готового однородного продукта после гомогенизации и эмульгирования.

Эти насосы могут быть использованы в циклической обработке среднего и мелкосерийного производства и передачи на короткие расстояния, гомогенизации и эмульгации. Они будут иметь отличные гомогенные и эмульсионные характеристики в сочетании с вертикальными гомогенными эмульсионными машинами с высокими сдвиговыми усилиями.

Габаритный чертеж



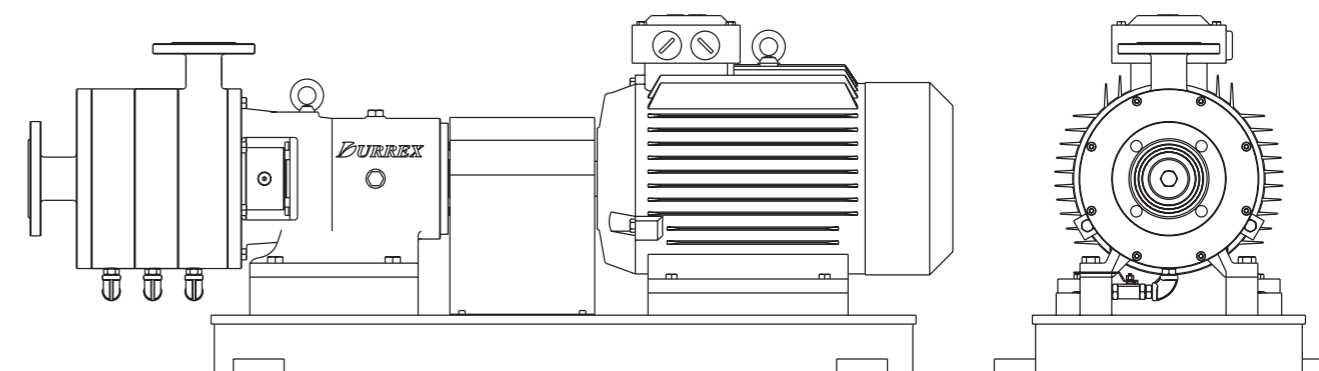
Технические параметры

Type	Power (kw)	Rotation speed (r/min)	Flow (m ³ /h)	Pressure (MPa)	D DN (mm)	E DN (mm)	L (mm)	L1 (mm)	L2 (mm)	L3 (mm)	L4 (mm)	A (mm)	B (mm)	C (mm)	H (mm)	n-d (mm)
DHX1-100	2.2	2900	1	0.05	Φ 25	Φ 15	300	169	220	255	530	285	250	250	150	4-Φ 14
DHX1-120	3	2900	3	0.1	Φ 40	Φ 32	850	198	700	318	1093	430	370	379	200	4-Φ 24
DHX1-140	5.5	2900	5	0.1	Φ 40	Φ 32	850	198	700	318	1114	430	370	379	200	4-Φ 24
DHX1-165	7.5	2900	10	0.15	Φ 50	Φ 40	1050	160	900	273	1248	475	415	486	287	4-Φ 24
DHX1-185	11	2900	15	0.15	Φ 65	Φ 50	1050	217	900	351	1340	475	415	502	287	4-Φ 24
DHX1-200	15	2900	20	0.15	Φ 80	Φ 65	1200	195	1050	349	1500	550	490	496	260	4-Φ 24
DHX1-220	18.5	2900	30	0.15	Φ 80	Φ 65	1200	195	1050	349	1500	550	490	496	260	4-Φ 24
DHX1-240	22	2900	50	0.2	Φ 100	Φ 80	1200	194	1050	372	1548	550	490	545	260	4-Φ 24
DHX1-260	37	2900	60	0.2	Φ 125	Φ 100	1500	327	1200	532	1882	700	620	768	438	4-Φ 28
DHX1-300	45	2900	80	0.25	Φ 125	Φ 100	1500	327	1200	532	1882	700	620	768	438	4-Φ 28

Внимание: размеры насосов только для ознакомления

DHX3 Гомогенизирующий и эмульгирующий насос

Габаритный чертеж



Профиль насоса

Насосы для гомогенизации и эмульгирования DHX3 являются усовершенствованными насосами DHX1. Они предназначены для получения однородной и эмульсионной массы без циркуляции. Его рабочая камера состоит из 3-ступеней, 12 слоев статоров и роторов. Материалы диспергируются, очищаются, эмульгируются шаг за шагом через статоры и роторы. Это высокоэффективные составно-гомогенные насосы для диспергирования, дробления, растворения, переработки, дезагрегации, гомогенизации, эмульсии и перекачки. Насосы могут значительно упростить традиционные рабочие процедуры и повысить эффективность и качество производства. Они являются идеальными продуктами, используемыми для замены коллоидных мельниц. Уплотнение изделия может быть как двусторонним, так и односторонним в зависимости от свойств материалов, используемых пользователями. Он также может иметь рубашку обогрева или охлаждения, если это требуется заказчику.

Этот насос также можно использовать при циклической обработке средних и малых объемов.

Технические параметры

Type	Power (kw)	Rotation speed (r/min)	Flow (m ³ /h)	Pressure (MPa)	D DN (mm)	E DN (mm)	L (mm)	L1 (mm)	L2 (mm)	L3 (mm)	L4 (mm)	A (mm)	B (mm)	C (mm)	H (mm)	n-d (mm)
DHX3-100	7.5	2900	3	0.15	Φ 25	Φ 15	850	169	220	355	630	285	250	250	150	4-Φ 14
DHX3-140	11	2900	5	0.2	Φ 40	Φ 32	850	198	700	430	1226	430	370	379	200	4-Φ 24
DHX3-165	15	2900	10	0.3	Φ 50	Φ 40	1050	160	900	393	1368	475	415	486	287	4-Φ 24
DHX3-185	30	2900	20	0.4	Φ 65	Φ 50	1050	217	900	487	1476	475	415	502	287	4-Φ 24
DHX3-200	45	2900	30	0.5	Φ 80	Φ 65	1200	195	1050	499	1650	550	490	496	260	4-Φ 24
DHX3-220	55	2900	40	0.5	Φ 80	Φ 65	1200	195	1050	499	1650	550	490	496	260	4-Φ 24
DHX3-240	90	2900	60	0.6	Φ 100	Φ 80	1200	194	1050	532	1708	550	490	545	260	4-Φ 24
DHX3-260	132	2900	100	0.6	Φ 125	Φ 100	1500	327	1200	740	2090	700	620	768	438	4-Φ 28
DHX3-300	75	1400	120	0.3	Φ 125	Φ 100	1500	327	1200	740	2090	700	620	768	438	4-Φ 28

Внимание: размеры насосов только для ознакомления

DHB Гомогенизирующий и эмульгирующий насос

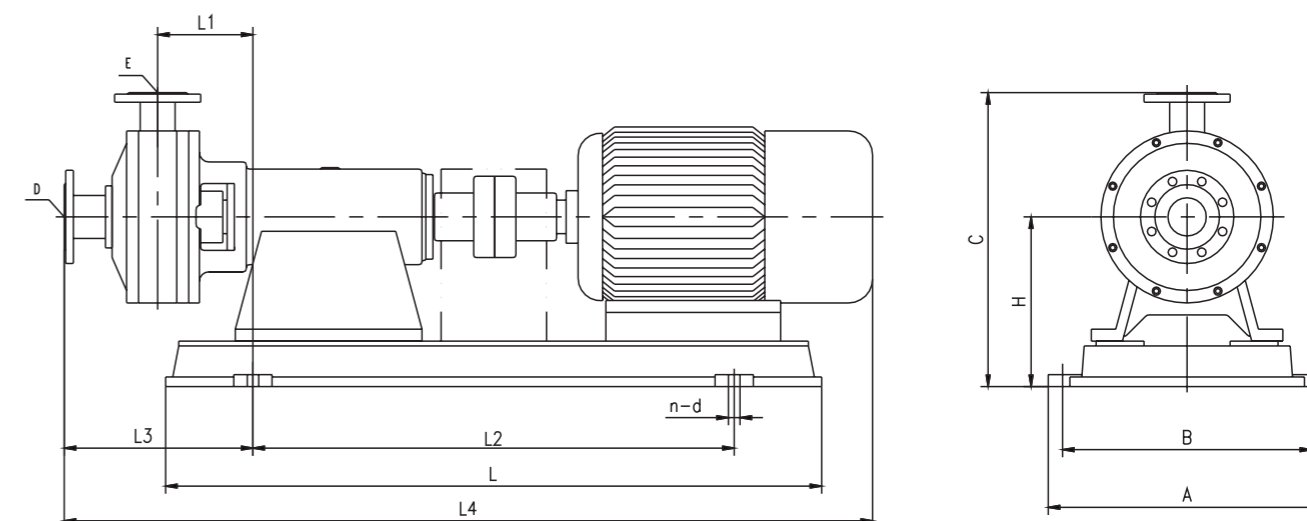
Структурная схема



Профиль продукта

Насос для гомогенизации и эмульгирования DHB состоит из 3-5 слоев статоров и роторов. Альвеола каждого слоя статора и ротора имеет ширину от широкой до тонкой, что позволяет исходному материалу асимметричного размера поступать в камеру насоса для измельчения, диспергирования, рафинирования, гомогенизации, эмульгации шаг за шагом. Это высокоэффективные насосы для тонкой гомогенизации, а также основное оборудование для гомогенизации смесей в химических процессах.

Габаритный чертеж

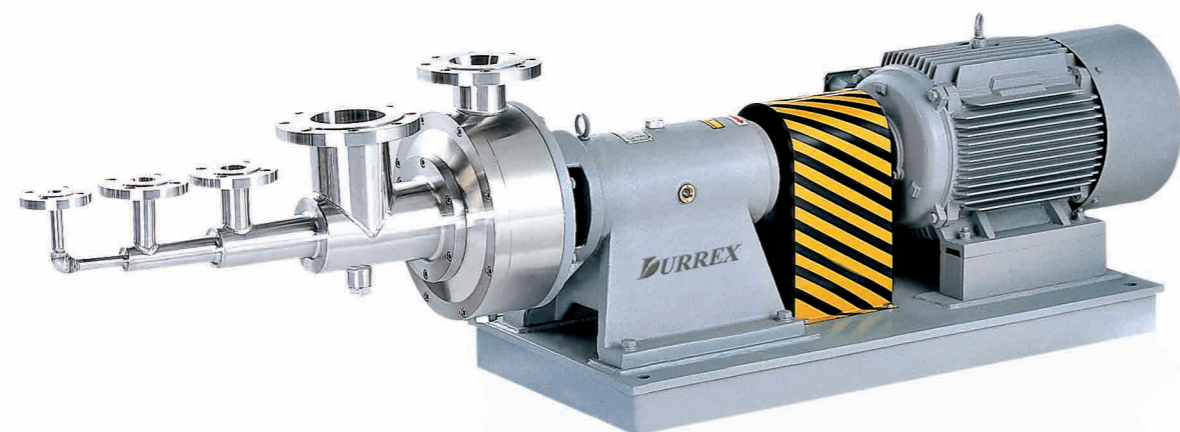


Технические параметры

Type	Power (kw)	Rotation speed (r/min)	Flow (m ³ /h)	Pressure (MPa)	L (mm)	L1 (mm)	L2 (mm)	L3 (mm)	L4 (mm)	A (mm)	B (mm)	C (mm)	D DN (mm)	E DN (mm)	H (mm)	n-d (mm)
DHB10-140	7.5	2900	2	0.2	970	185	660	365	1450	450	390	500	50	40	260	4-Φ18
DHB15-160	11	2900	5	0.2	970	180	660	370	1500	450	390	500	50	40	280	4-Φ18
DHB20-180	18.5	2900	10	0.2	1130	195	745	385	1600	500	440	600	65	50	320	4-Φ24
DHB25-200	22	2900	15	0.2	1130	190	745	390	1650	500	440	600	65	50	320	4-Φ24
DHB20-260	30	2900	20	0.2	1370	205	1005	390	1700	580	520	615	80	65	355	4-Φ24
DHB25-260	37	2900	30	0.2	1370	199	1005	394	1750	580	520	615	80	65	355	4-Φ24
DHB35-260	75	2900	50	0.2	1500	210	1100	420	1800	600	500	620	100	80	360	4-Φ24
DHB30-300	110	2900	80	0.2	1650	220	1200	420	2000	750	650	640	125	100	380	4-Φ28
DHB35-300	132	2900	100	0.2	1800	240	1300	440	2100	850	750	660	125	100	400	4-Φ28
DHB40-300	160	2900	120	0.2	2000	260	1500	460	2200	850	750	680	150	125	420	4-Φ28
DHB35-350	110	1400	160	0.2	2100	280	1600	500	2350	900	800	780	150	125	460	4-Φ28
DHB35-400	160	1400	200	0.2	2200	300	1600	520	2500	1000	900	800	175	150	500	4-Φ28

Внимание: размеры насосов только для ознакомления

DHC Многотрубный гомогенизирующий насос

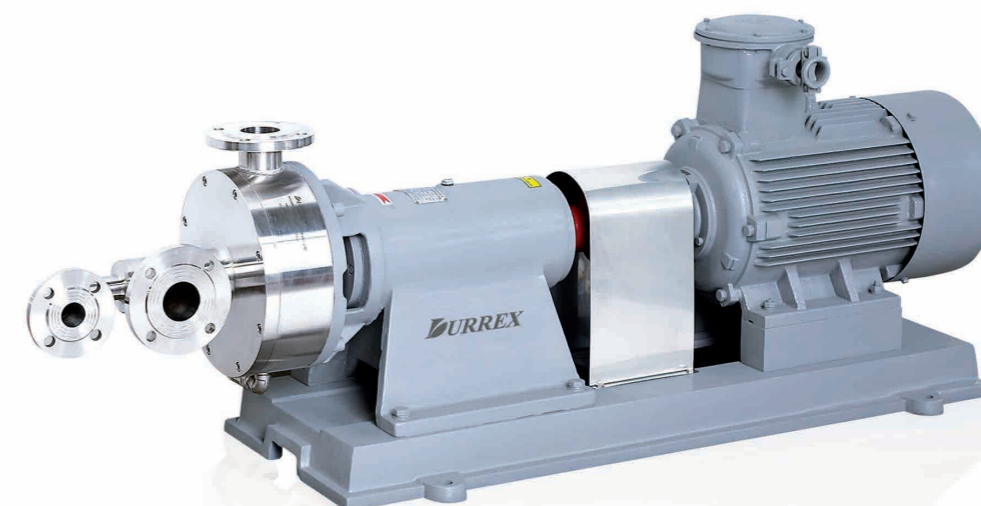


Профиль продукта

Многотрубный гомогенизирующий насос DHC состоит из многотрубной составной камеры и гомогенизатора. Этот насос состоит из 2-5 ступеней статоров и роторов, зубчатый зазор каждого слоя статора и ротора от широкого до тонкого, позволяет смешивать различное сырье и гомогенизировать продукты в соответствии с требованиями к скорости. Эти насосы широко используются при нейтрализации примесей из различных материалов, необходимых для получения однородных соединений, а также в технологических процессах химической промышленности.

Эти серийные насосы могут значительно упростить традиционные производственные процессы и повысить эффективность производства и качество выпускаемой продукции.

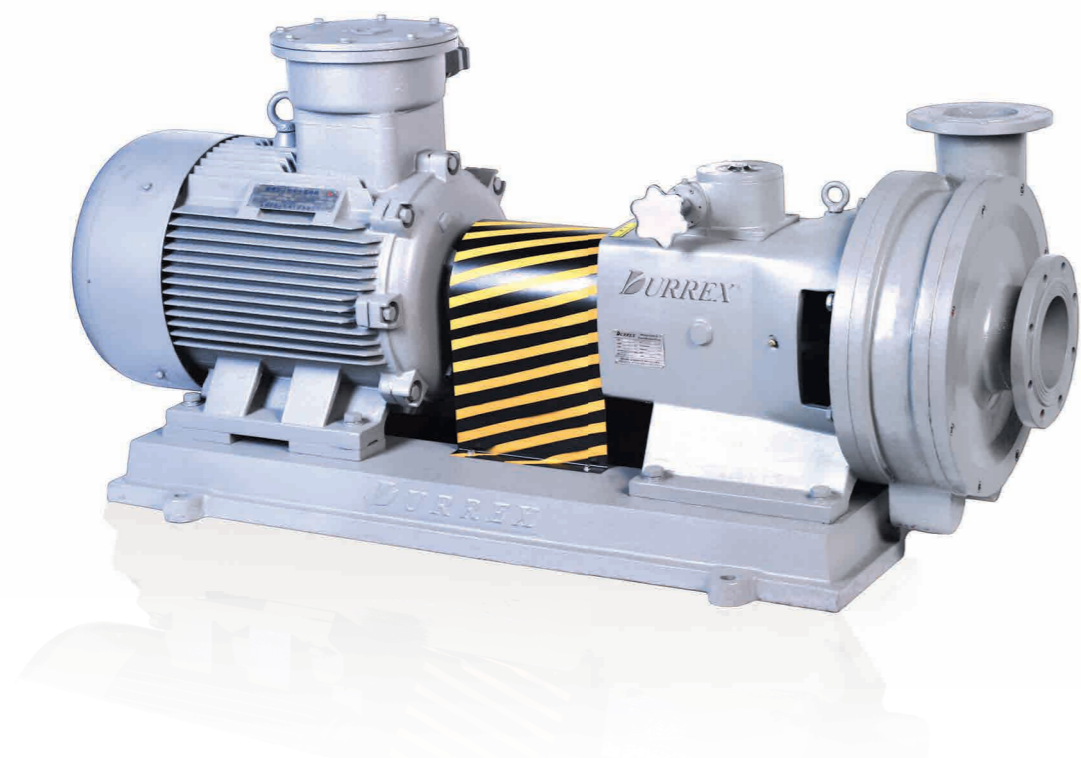
Многотрубный гомогенизирующий насос



Технические параметры

Type	Flow (m ³ /h)	Pressure (MPa)	Rotation speed (r/min)	Power (kw)	Viscosity (cp)
DHC10-185	1-3	0.1-1.6	260-1400	2.2-4	1-200000
DHC20-185	3-6	0.1-1.6	260-1400	3-5.5	1-200000
DHC10-200	5-10	0.1-1.6	260-1400	3-7.5	1-200000
DHC20-200	10-15	0.1-1.6	260-1400	4-11	1-200000
DHC15-260	15-20	0.1-1.6	260-1400	5.5-15	1-200000
DHC25-260	20-30	0.1-1.6	260-1400	7.5-18.5	1-200000
DHC15-300	40-50	0.1-1.6	260-1400	11-30	1-200000
DHC30-300	50-80	0.1-1.6	260-1400	15-45	1-200000
DHC15-360	80-120	0.1-1.6	260-1400	22-55	1-200000
DHC30-360	120-160	0.1-1.6	260-1400	30-75	1-200000
DHC15-400	160-220	0.1-1.6	260-1400	55-90	1-200000
DHC30-400	220-250	0.1-1.6	260-1400	75-110	1-200000
DHC15-460	260-320	0.1-1.6	260-1400	90-132	1-200000
DHC30-460	320-350	0.1-1.6	260-1400	110-160	1-200000

DHG Насос с регулируемым зазором для измельчения

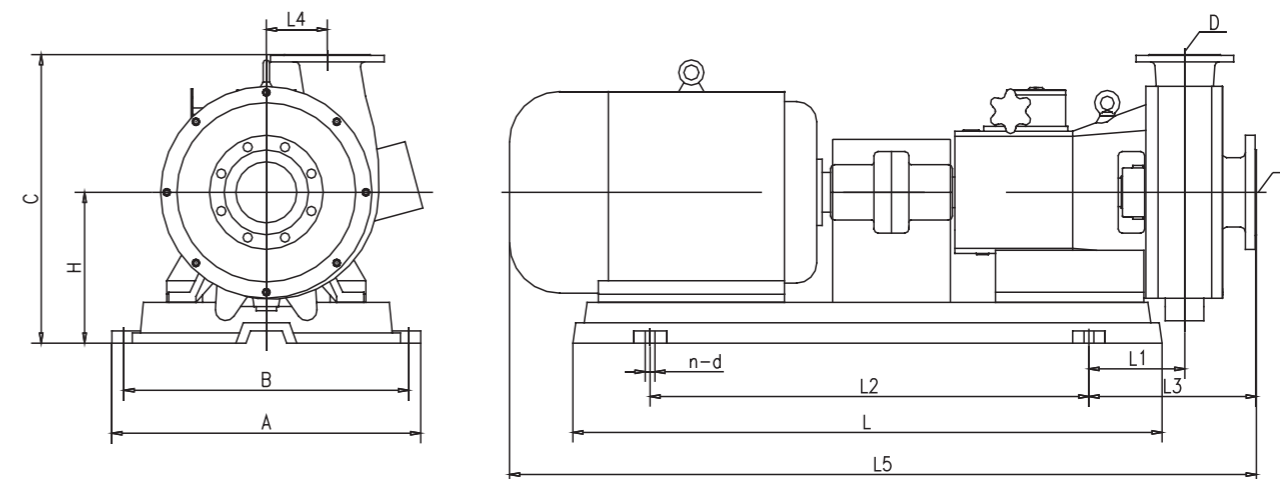


Профиль продукта

Шлифовальный насос с регулируемым зазором серии DHG состоит из 3-5 слоев статоров и роторов, альвеола каждого слоя статора и ротора имеет ширину от широкой до тонкой, что позволяет исходному материалу асимметричного размера поступать в камеру насоса для измельчения, диспергирования, рафинирования, гомогенизации шаг за шагом. Зазор между ротором и статором может регулироваться внешним маховичком в соответствии со средним размером частиц и технологическими требованиями, диапазон регулировки составляет 0,03 мм-7 мм. Кроме того, зазор также можно регулировать при незначительном износе ротора или статора, чтобы сохранить эффект при длительном производстве, повысить эффективность производства и снизить производственные затраты.

Продукты этой серии широко используются в нефтехимии, нефтеперерабатывающей химии, производстве вязких волокон, охране окружающей среды, производстве бумаги, пищевой промышленности и так далее.

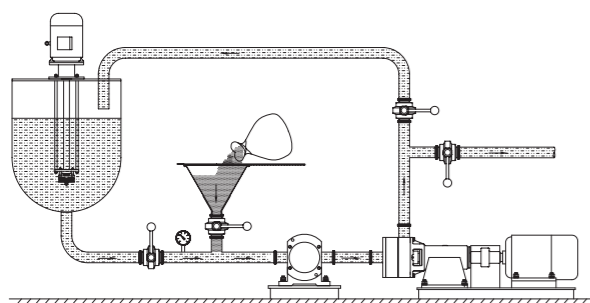
Габаритный чертеж



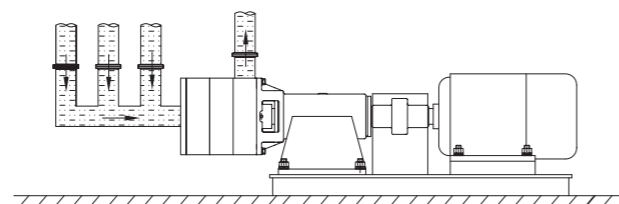
Технические параметры

Type	Power (kw)	Rotation speed (r/min)	Pressure (MPa)	Flow (m ³ /h)	Viscosity (cp)	Material size	Inlet & outlet DN(mm)
DHG—160	4 — 11	960—2950	0.01	3 — 5	1 — 100000	1—20mm	Φ 50 × Φ 40
DHG—220	7.5 — 22	960—2950	0.01	5 — 10	1 — 100000	1—20mm	Φ 65 × Φ 50
DHG—260	15 — 30	960—2950	0.01	10 — 20	1 — 100000	1—20mm	Φ 80 × Φ 65
DHG—320	22 — 45	960—2950	0.01	20 — 40	1 — 100000	1—20mm	Φ 100 × Φ 80
DHG—380	30 — 75	960—2950	0.05	40 — 60	1 — 100000	1—30mm	Φ 125 × Φ 100
DHG—420	55 — 90	960—2950	0.05	60 — 80	1 — 100000	1—30mm	Φ 150 × Φ 125
DHG—460	75 — 110	960—2950	0.05	80 — 120	1 — 100000	1—40mm	Φ 200 × Φ 125

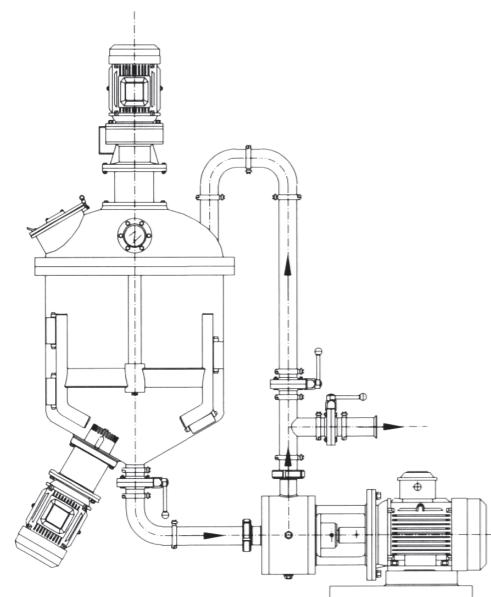
Рабочие процессы



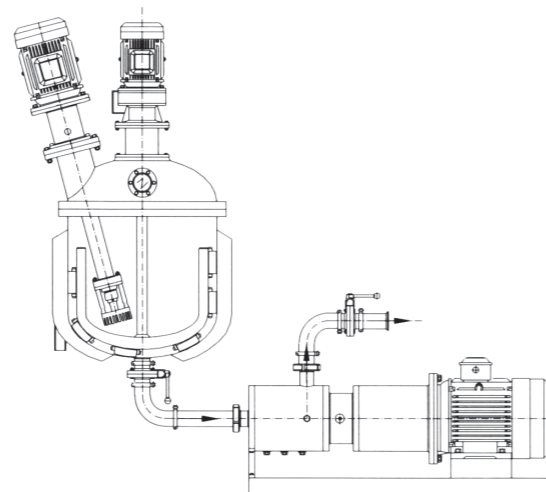
Рабочие процессы насосов тонкой гомогенизации DHB



Процессы устойчивого диспергирования в насосах тонкой гомогенизации смеси DHC



Комбинированные рабочие процессы насоса для гомогенизации и эмульгирования DNX 1 и смешительного насоса



Комбинированные рабочие процессы насоса для гомогенизации и эмульгирования DNX3 и эмульгатора

Эмульгаторы с высоким сдвигом или гомогенизирующие насосы - это высокоэффективное оборудование. Эти насосы представляют собой новое поколение высокоэффективных насосов для получения сверхтонкой гомогенной эмульсии, которые используются для замены шаровых измельчителей и коллоидных мельниц. Эти серийные изделия могут значительно упростить традиционные производственные процессы и повысить эффективность производства и качество выпускаемой продукции.

Опросный лист для выбора гомогенизатора/эмульгатора

Рабочие условия

Перекачиваемый продукт:

Описание продукта: коррозивн токсичный гигиеничн

Задача: растворен дисперсия очистка эмульгация
 гомогенизация измельчен дезагрегация

Состав продукта: жидкость А ___% тв. фаза А ___% PH value ___ вязкость ___ сР
 жидкость В ___% тв. фаза В ___% PH value ___ вязкость ___ сР

Рабочий режим: постоянный периодич

Рабочая температура: регуляр ___°С Макс. ___°С Мин. ___°С

Технические параметры

Диаметр гранул.: ___mm исходный размер : ___µm размер после процесса: ___µm

Объемы: поток: ___m³/h изменение: ___m³/h размер резервуара: ___m³/h

Требования к перекачке: дистанция: ___m высота подъема: ___m давление в системе: ___Мра

Требование к уплотнению: мех. уплотнение набивка двойное с промывкой

Взрывозащитное исполнение:

Направление входа/выхода: вход направление выход направление

Тип соединений: фланец резьба зажим

Установка: фиксиров подвижная

Другие особые требования:

(Вольт/фаза/частота)

Durrex Pumps Co.,Ltd

Эксклюзивный поставщик в России:
 ООО "ФРИСТАМ-Пумпен"
 e-mail: info@fristam.ru
 Авалишвили Илларион +79161122087
 Авалишвили Михаил +79104341430